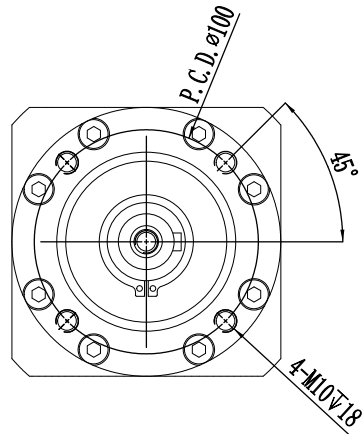
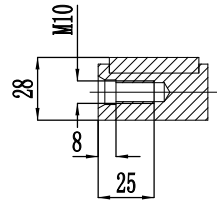
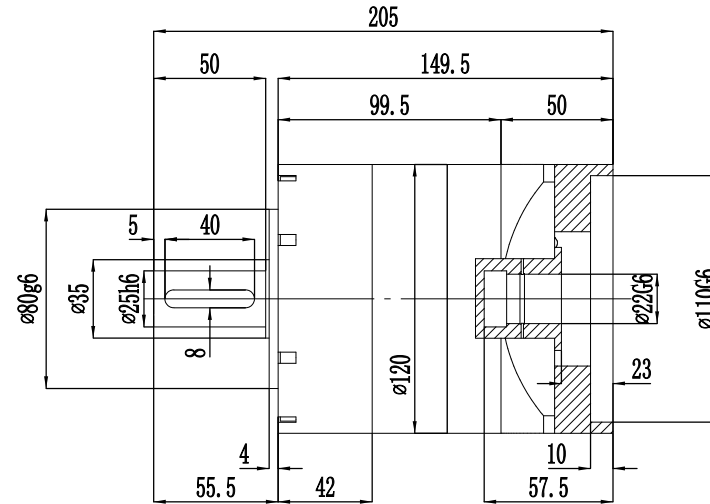
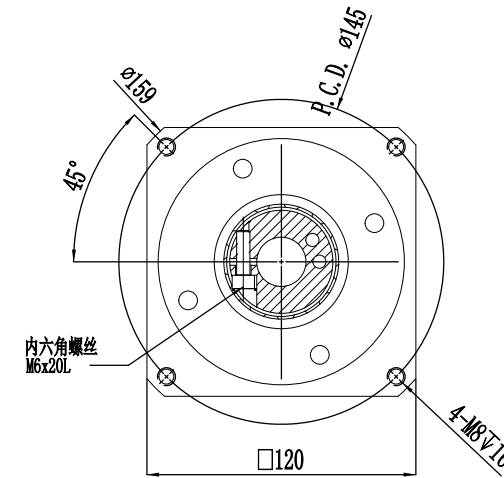



输出端



输入端



客户签字 Customer's Signature	速比 Ratio	1-10	运转效率 Transmission Efficiency	97%	角法 Angle method	第三视角 Third perspective	公司名称 Company name	 锋桦传动科技(江苏)有限公司 锋桦传动设备(上海)有限公司 台湾锋桦科技有限公司
	额定扭矩 Rated Torque	141-165N·m	精度寿命 Service Life	21000Hrs	单位 Unit	mm	图名 Drawing name	
	最大扭矩 Max. Torque	423-495N·m	噪音 Noise	67dB	比例 Proportion	1:1	服务热线 Service hotline	400-8040-668 / QQ:4008040668
	额定输入转速 Rated Input speed	3000rpm	环境温度 Environmental Temperature	-15° -- +90°	版本 Version	最新版本 Latest version	网址/邮箱 Website/email	www.fht.tw / www.3fgearmotor.com fht@fht.tw / sales@3fgearmotor.com
	最大输入转速 Max. inputspeed	5000rpm	惯量 Inertia	12.03-12.84	日期 Date	2019.08.06	电话/传真 Tel./Fax	021-39948832 / 021-39948836
	回程间隙 Backlash	≤5arcmin	重量 Weight	4.98Kg	设计 Design	设计 Design		